

디지털 배치 컨트롤러

KB2 Series

Digital Batch Controller



Feature

- 펄스 입력
- 순간유량 및 적산(누적량) 표시 및 밸브 컨트롤
- 4~20 mA, Pulse
- RS232, RS485 통신(옵션)
- PLC, 지시계, 카운터등 적용 가능
- 쉽고 간편한 작동,

Specification

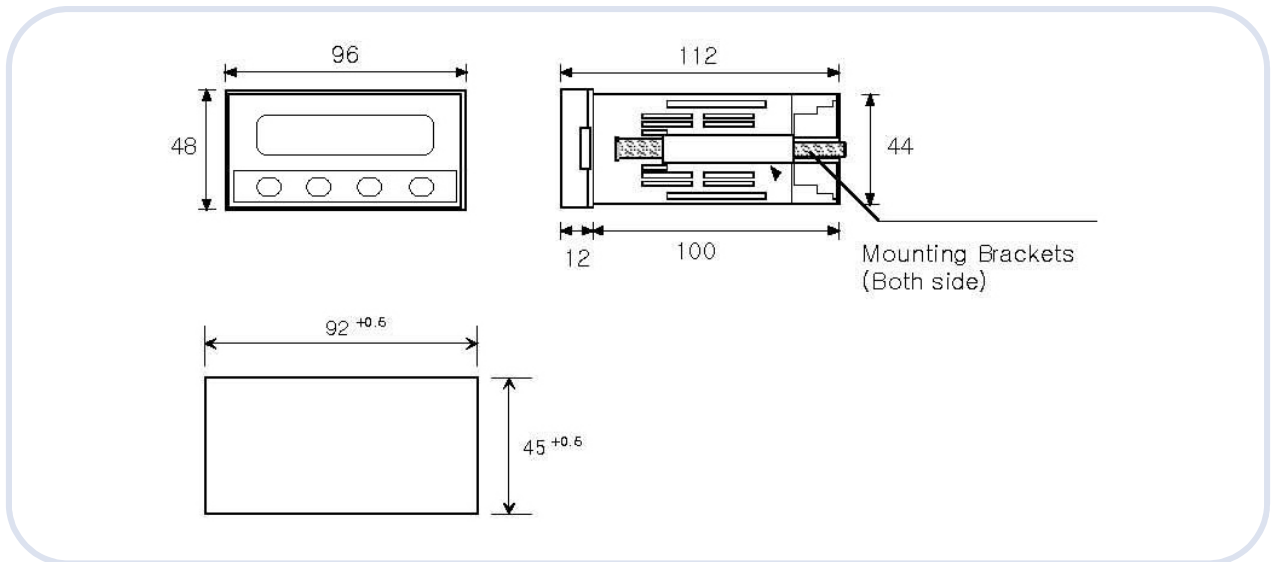
지시	2 Line 16 Characters, LCD (Character size : 2,95 x 5.55 mm)
순시량 표시	0.25, 0.5, 1.0, 2.0 초
카운트 타입	UP, DOWN
평균 순시량	0 - 20초 선택
공급 전원	110/220 VAC \pm 10% or 12VDC, 24VDC (옵션)
데이터 저장	EEPROM 10년 저장
출력 전원	DC12V, 50mA, Regulated
온도	사용 온도 (0 to 70°C), 저장 온도 (-20 to 90°C)
습기	0 - 90 %rh
펄스 입력	최대 펄스 입력 5 kHz K-팩터 범위 : 0.001 to 99,999,999
시작, 정지, 초기화	분리 제어
릴레이 출력	2 Relay, Low & High (10A 125VAC, 5A 250VAC)
아날로그 출력	분해능 12 bit 오차율 : 0.1% 이하 임피던스 : 최대 750 Ω 절연 : 절연
펄스 출력	모스 FET 릴레이 : 최대 140mA 펄스폭 : 0 ~ 500 ms 주파수 : 최대 1 kHz.
Start 타입	자동, 수동
자동 초기화 시간	0 ~ 10 sec
통신 출력	RS232 (Option), RTC(Real Time Clock) 년, 월, 일 , RS485 (Option)

디지털 배치 컨트롤러

KB2 Series

Digital Batch Controller

Dimension



Ordering Code

모 델	코 드				사 양
KB2					배치 컨트롤러 Ver. 2.1
입력 타입	0				직선화 센서 입력
아날로그 출력	0				사용 안함
	1				4-20mA 출력
릴레이 출력	0				사용 안함
	1				2 점점 출력
통신 출력	0				사용 안함
	1				RS 232 통신, RTC
	2				RS 485 통신
공급 전원	0				DC12V
	1				DC24V
	2				AC110V
	3				AC220V

예: KB2001-13 (Linear input, RS232, 220VAC)